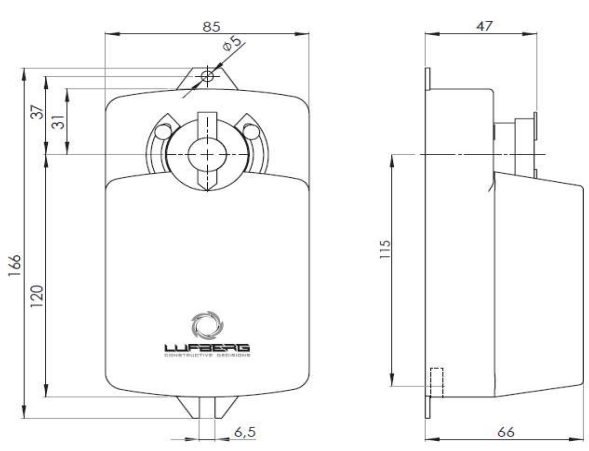
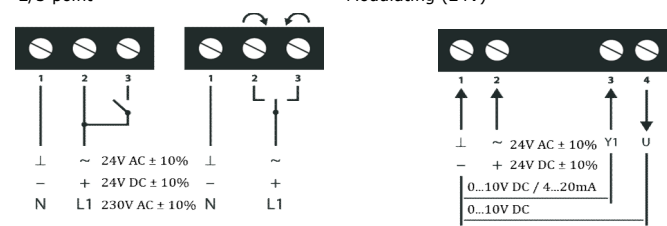
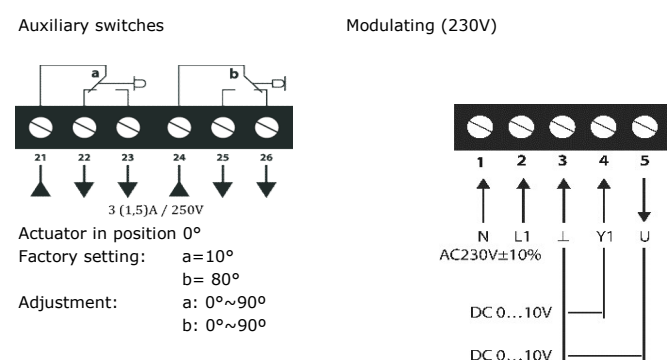




Actuator without spring return DA04N...

Type overview						
Torque	Controls	Damper surface	Voltage	Auxiliary switches	Type	
4Nm	2/3 point	< 0,8m ² *	24V AC/DC	-	DA04N24	
				2 SPDT**	DA04N24S	
	-			DA04N24P		
	-			DA04N24I		
	Modulating		2/3 point	230V AC	-	DA04N220
					2 SPDT**	DA04N220S
					-	DA04N220P
					2 SPDT**	DA04N220PS

Technical specification				
Type	DA04N24 (S)	DA04N24P/DA04N24I	DA04N220 (S)	DA04N220P (S)
Torque	4Nm			
Running time - motor	30 -60s			
Controls	2/3 point	0-10V / 4-20mA DC	2/3 point	0-10V DC
Voltage	24V AC/DC		230V AC	
Frequency	50/60Hz (AC)			
Power consumption				
- in operation	3,0W	4,0W	3,0W	2,5W
- at rest	0,9W	0,9W	0,9W	0,9W
- for wire sizing	8,0VA	4,0VA	8,0VA	5,0VA
Angle of rotation	0~90°			
- setting	two end stops with setting from 0° to 30° and 60° to 90° (stepless)			
Direction of rotation	switch on side of the actuator			
Weight	0,8 kg			
Sound power level - motor	<45 dB(A)			
Feedback signal	-	0-10V DC	-	0-10V DC
Electrical connection	terminal in actuator body			
Auxiliary switches	3 (1.5)A, 230V			
Degree of protection	IP54			
Protection class	III low voltage		II	
Ambient humidity	95% RH, without condensation			
Ambient temperature	-30~+50 °C			
Non-operating temperature	-40~+70 °C			
Service life	60 000 full operating cycles			
Mechanical connection				
- round shaft	from ø10 to ø16mm			
- square shaft	from 9x9 to 12x12mm			
Manual override	gears disengaged using a button on the actuator cover			
Norms and standards	Declaration of conformity, ISO, CE, EAC			

Dimensions (mm)	Electric installation
	<p>2/3 point Modulating (24V)</p>  <p>Auxiliary switches Modulating (230V)</p>  <p>Actuator in position 0° Factory setting: a=10° b= 80° Adjustment: a: 0°~90° b: 0°~90°</p>

* Maximum damper surface is calculated for optimum conditions (without the influence of air flow, pressure difference, etc.).
** SPDT (Single-Pole Double-Throw)



Klappenstellantrieb ohne Federrücklauf DA04N...

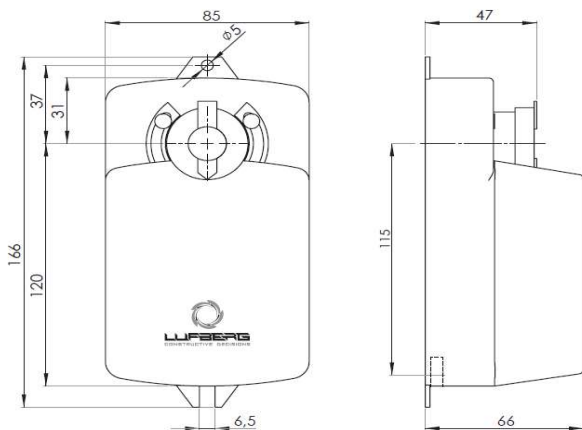
Ausführung Übersicht

Drehmoment	Ansteuerung	Klappengröße	Nennspannung	Hilfsschalter	Modell
4Nm	Auf-Zu/3-Punkt	< 0,8m ² *	24V AC/DC	-	DA04N24
				2 SPDT**	DA04N24S
	-			DA04N24P	
	-			DA04N24I	
	230V AC		-	DA04N220	
			2 SPDT**	DA04N220S	
			-	DA04N220P	
			2 SPDT**	DA04N220PS	

Technische Daten

Modell	DA04N24 (S)	DA04N24P/DA04N24I	DA04N220 (S)	DA04N220P (S)
Drehmoment	4Nm			
Laufzeit - Motor	30 - 60s			
Ansteuerung	Auf-Zu / 3-Punkt	0-10V / 4-20mA DC	Auf-Zu / 3-Punkt	0-10V DC
Nennspannung	24V AC/DC		230V AC	
Frequenz	50/60Hz (AC)			
Leistungsverbrauch				
- Betrieb	3,0W	4,0W	3,0W	2,5W
- Ruhestellung	0,9W	0,9W	0,9W	0,9W
- Dimensionierung	8,0VA	4,0VA	8,0VA	5,0VA
Drehwinkel	0~90°			
- Einstellung	zwei Endanschläge mit Einstellung von 0° bis 30° und von 60° bis 90° (stufenlos)			
Drehsinn	Schalter an der Klappenstellantrieb			
Gewicht	0,8 kg			
Schallleistungspegel - Motor	<45 dB(A)			
Rückführsignal	-	0-10V DC	-	0-10V DC
El. Anschluss	Schraubklemme im Klappenstellantriebsgehäuse			
Hilfsschalter	3 (1.5)A, 230V			
Schutzart	IP54			
Schutzklasse	III Schutzkleinspannung		II	
Umgebungsfeuchte	95% RF, ohne Kondensation			
Umgebungstemperatur	-30~+50 °C			
Lagertemperatur	-40~+70 °C			
Lebensdauer	60 000 Vollständige Betriebszyklen			
Mechanischer Anschluss				
- Rundwelle	von ø10 bis ø16mm			
- Vierkantwelle	von 9x9 bis 12x12mm			
Handverstellung	Zahnräder werden über eine Taste auf der Klappenstellantriebsabdeckung gelöst			
Normen und Standards	Konformitätserklärung, ISO, CE, EAC			

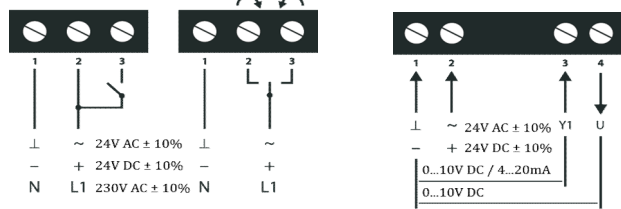
Abmessungen (mm)



Elektrische Installation

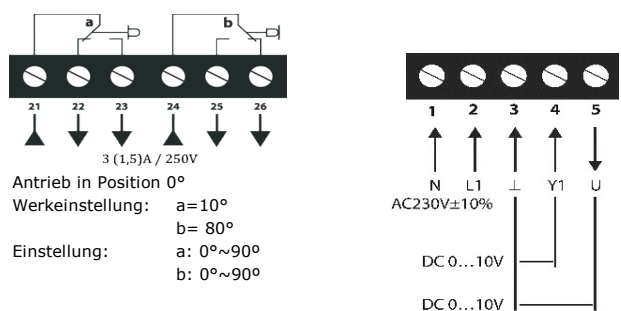
Auf-Zu/3-Punkt

Stetig (24V)



Hilfsschalter

Stetig (230V)



* Max. Klappengröße ist für optimalen Bedingungen (ohne den Einfluss der Luftströmung, Druckdifferenz, etc.) berechnet.
** Hilfsschalter Typ - SPDT (Single-Pole Double-Throw)



Электропривод без пружинного возврата DA04N...

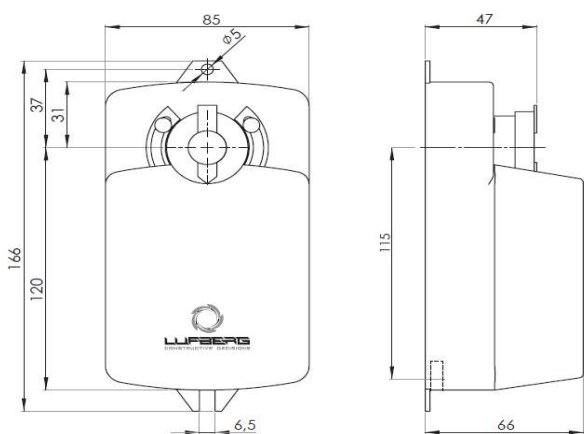
Таблица выбора моделей

Крутящий момент	Управление	Площадь заслонки	Электропитание	Вспомогательные переключатели	Модель
4Нм	2-х/3-х позиционное	< 0,8м ² *	24В AC/DC	-	DA04N24
				2 SPDT**	DA04N24S
	-			DA04N24P	
	пропорциональное		-	DA04N24I	
			-	DA04N220	
			2 SPDT**	DA04N220S	
2-х/3-х позиционное	230В AC	-	DA04N220P		
		-	DA04N220I		
		2 SPDT**	DA04N220PS		

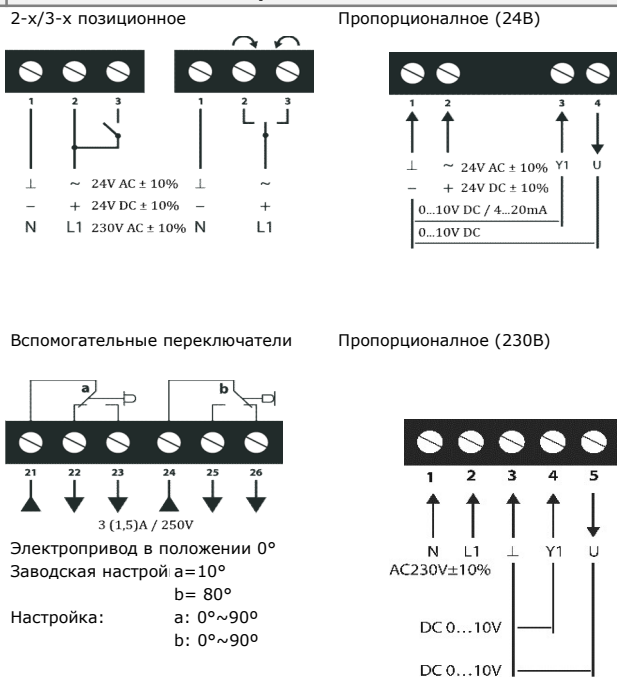
Технические характеристики

Модель	DA04N24 (S)	DA04N24P/DA04N24I	DA04N220 (S)	DA04N220P (S)
Крутящий момент	4Нм			
Время срабатывания	30 - 60с			
Управление	2-х/3-х позиционное	0 -10В / 4-20мА DC	2-х/3-х позиционное	0 -10В DC
Напряжение	24В AC/DC		230В AC	
Частота	50/60Гц (AC)			
Мощность				
- во время вращения	3,0Вт	4,0Вт	3,0Вт	2,5Вт
- в состоянии покоя	0,9Вт	0,9Вт	0,9Вт	0,9Вт
- расчётная	8,0ВА	4,0ВА	8,0ВА	5,0ВА
Угол поворота	0~90°			
- настройка	ограничение 0°- 30° и 60°- 90° (бесступенчато)			
Направление вращения	кнопкой на корпусе			
Вес	0,8кг			
Уровень шума	<45 дБ(А)			
Сигнал обратной связи	-	0 -10В DC	-	0 -10В DC
Электрическое соединение	винтовые клеммы			
Вспомогательные переключатели	3 (1.5)А, 230В			
Степень защиты	IP54			
Класс защиты	III низкое напряжение		II	
Влажность окружающей среды	95% RH без конденсации			
Температура окружающей среды	-30~+50 °С			
Температура хранения	-40~+70 °С			
Срок службы	60 000 циклов			
Механическое соединение				
- круглых стержней	от \varnothing 10 до \varnothing 16mm			
- квадратный стержней	от 9x9 до 12x12mm			
Ручное управление	вывод из зацепления с помощью кнопки на корпусе			
Соответствие стандартам	ISO, CE, EAC			

Габаритные размеры (мм)



Электрическое подключение



* Максимальная площадь заслонки рассчитана на оптимальных условиях (без влияния воздушного потока,
** SPDT (Single-Pole Double-Throw) — однополюсная группа переключающих контактов.



Servopohon bez zpětné pružiny DA04N...

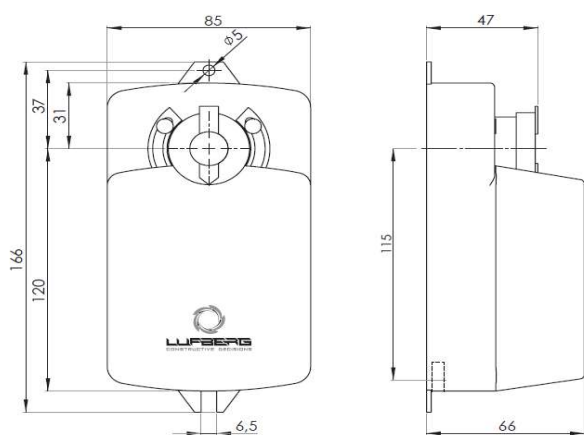
Přehled provedení

Krouticí moment	Ovládání	Plocha klapky	Napájecí napětí	Pomocné spínače	Model
4Nm	2/3 bodové	< 0,8m ² *	24V AC/DC	-	DA04N24
				2 SPDT**	DA04N24S
	-			DA04N24P	
	-			DA04N24I	
	2/3 bodové		230V AC	-	DA04N220
				2 SPDT**	DA04N220S
				-	DA04N220P
				2 SPDT**	DA04N220PS

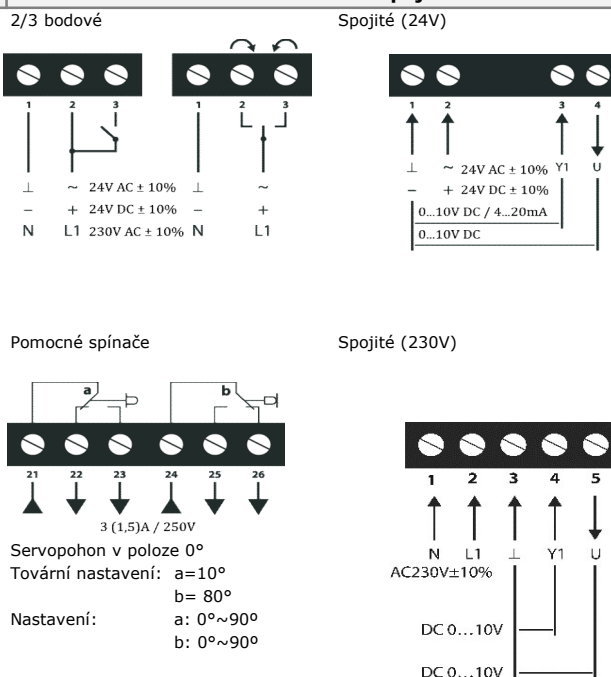
Technická specifikace

Model	DA04N24 (S)	DA04N24P/DA04N24I	DA04N220 (S)	DA04N220P (S)
Krouticí moment	4Nm			
Doba přestavení - motor	30 - 60s			
Ovládání	2/3 bodové	0-10V / 4-20mA DC	2/3 bodové	0-10V DC
Napájecí napětí	24V AC/DC		230V AC	
Frekvence	50/60Hz (AC)			
Příkon				
- provozní	3,0W	4,0W	3,0W	2,5W
- v klidové poloze	0,9W	0,9W	0,9W	0,9W
- pro dimenzování	8,0VA	4,0VA	8,0VA	5,0VA
Pracovní úhel	0~90°			
- rozsah nastavení	dvě koncové zarážky s nastavením od 0° do 30° a od 60° do 90° (plynule)			
Směr otáčení	přepínačem na servopohonu			
Hmotnost	0,8 kg			
Hladina akustického výk. - motor	<45 dB(A)			
Signál zpětné vazby	-	0-10V DC	-	0-10V DC
Elektrické připojení	svorka ve skříni servopohonu			
Pomocné sínače	3 (1.5)A, 230V			
Stupeň krytí	IP54			
Třída ochrany	III nízké napětí		II	
Provozní vlhkost	95% RH, bez kondenzace			
Provozní teplota	-30~+50 °C			
Skladovací telota	-40~+70 °C			
Životnost	60 000 úplných provozních cyklů			
Mechanické připojení				
- kruhový hřídel	od ø10 do ø16mm			
- čtyřhranný hřídel	od 9x9 do 12x12mm			
Ruční přestavení	odpojení převodovky tlačítkem na krytu servopohonu			
Normy a standardy	Prohlášení shodě, ISO, CE, EAC			

Rozměry (mm)



Elektrické zapojení



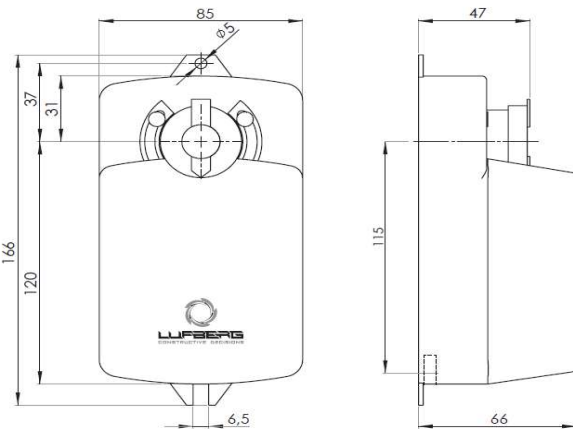
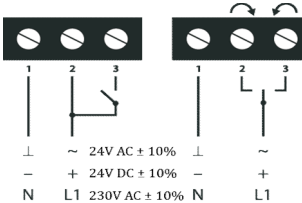
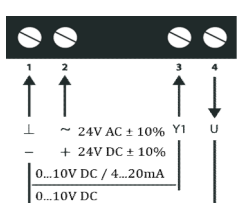
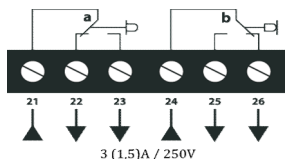
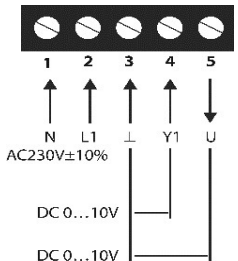
* Maximální plocha klapky je počítána pro optimální podmínky (bez vlivu proudění vzduchu, rozdílu tlaků, atd.).
** SPDT (Single-Pole Double-Throw)



Siłownik bez sprężyny powrotnej DA04N...

Właściwości					
Moment obrotowy	Sterowanie	Powierzchnia przepustnicy	Napięcie zasilające	Przełączniki pomocnicze	Model
4Nm	2/3 punktowe	< 0,8m ² *	24V AC/DC	-	DA04N24
				2 SPDT**	DA04N24S
	-			DA04N24P	
	-			DA04N24I	
	Proporcjonalne		230V AC	-	DA04N220
				2 SPDT**	DA04N220S
	-			DA04N220P	
	2 SPDT**			DA04N220PS	

Specyfikacja techniczna				
Model	DA04N24 (S)	DA04N24P/DA04N24I	DA04N220 (S)	DA04N220P (S)
Moment obrotowy	4Nm			
Czas przestawienia - silnik	30 - 60s			
Sterowanie	2/3 punktowe	0-10V / 4-20mA DC	2/3 punktowe	0-10V DC
Napięcie zasilające	24V AC/DC		230V AC	
Częstotliwość	50/60Hz (AC)			
Pobór mocy				
- podczas pracy	3,0W	4,0W	3,0W	2,5W
- w spoczynku	0,9W	0,9W	0,9W	0,9W
- moc znamionowa	8,0VA	4,0VA	8,0VA	5,0VA
Kąt obrotów	0~90°			
- zakres ustawień	dwie blokady końcowe z ustawieniami od 0° do 30° i od 60° do 90° (płynne)			
Kierunek obrotów	wybór za pomocą przełącznika			
Ciężar	0,8 kg			
Poziom mocy akustycznej - silnik	<45 dB(A)			
Sygnał sprzężenia zwrotnego	-	0-10V DC	-	0-10V DC
Podłączenie elektryczne	zacisk w korpusie siłownika			
Przełączniki pomocnicze	3 (1.5)A, 230V			
Stopień ochrony	IP54			
Klasa ochrony	III niskie napięcie		II	
Wilgotność podczas pracy	95% RH, bez kondensacji			
Temperatura podczas pracy	-30~+50 °C			
Temperatura magazynowania	-40~+70 °C			
Trwałość	60 000 pełnych cykli pracy			
Przyłączenie mechaniczne				
- wałek okrągły	od ø6 do ø16mm			
- wałek czworokątny	od 9x9 do 12x12mm			
Regulacja ręczna	wyłączenie przekładni za pomocą przycisku na obudowie siłownika			
Normy i standardy	Deklaracja zgodności, ISO, CE, EAC			

Wymiary (mm)	Podłączenie elektryczne	
	2/3 punktowe	Proporcjonalne (24V)
		
	Przełączniki pomocnicze	Proporcjonalne (230V)
		
	<p>Siłownik w pozycji 0° Ustawienia fabryczne a=10° b= 80° Ustawienia: a: 0°~90° b: 0°~90°</p>	

* Maksymalna powierzchnia przepustnicy obliczona dla warunków optymalnych (bez wpływu cyrkulacji powietrza, różnic ciśnienia)
 ** SPDT (Single-Pole Double-Throw)