



ENERGISAVA 250-R en ENERGISAVA 250-L

Wand- of montage

Soler & Palau Ventilation Group

INSTALLATIEGIDS VOOR INSTALLATEURS





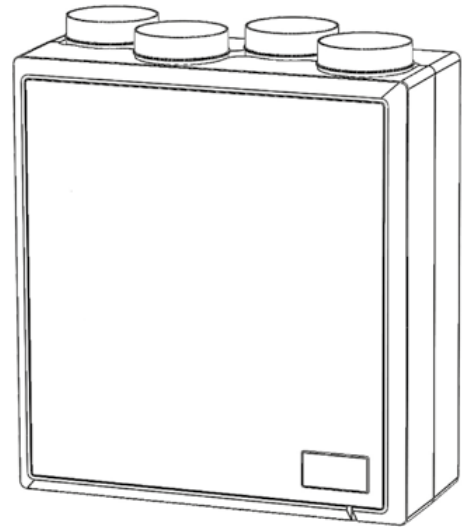
Wij danken u dat u voor Soler & Palau heeft gekozen

Na installatie kan de unit vele jaren continu draaien mits goed onderhouden. Zorg ervoor dat het product met zorg wordt behandeld en correct wordt geïnstalleerd.

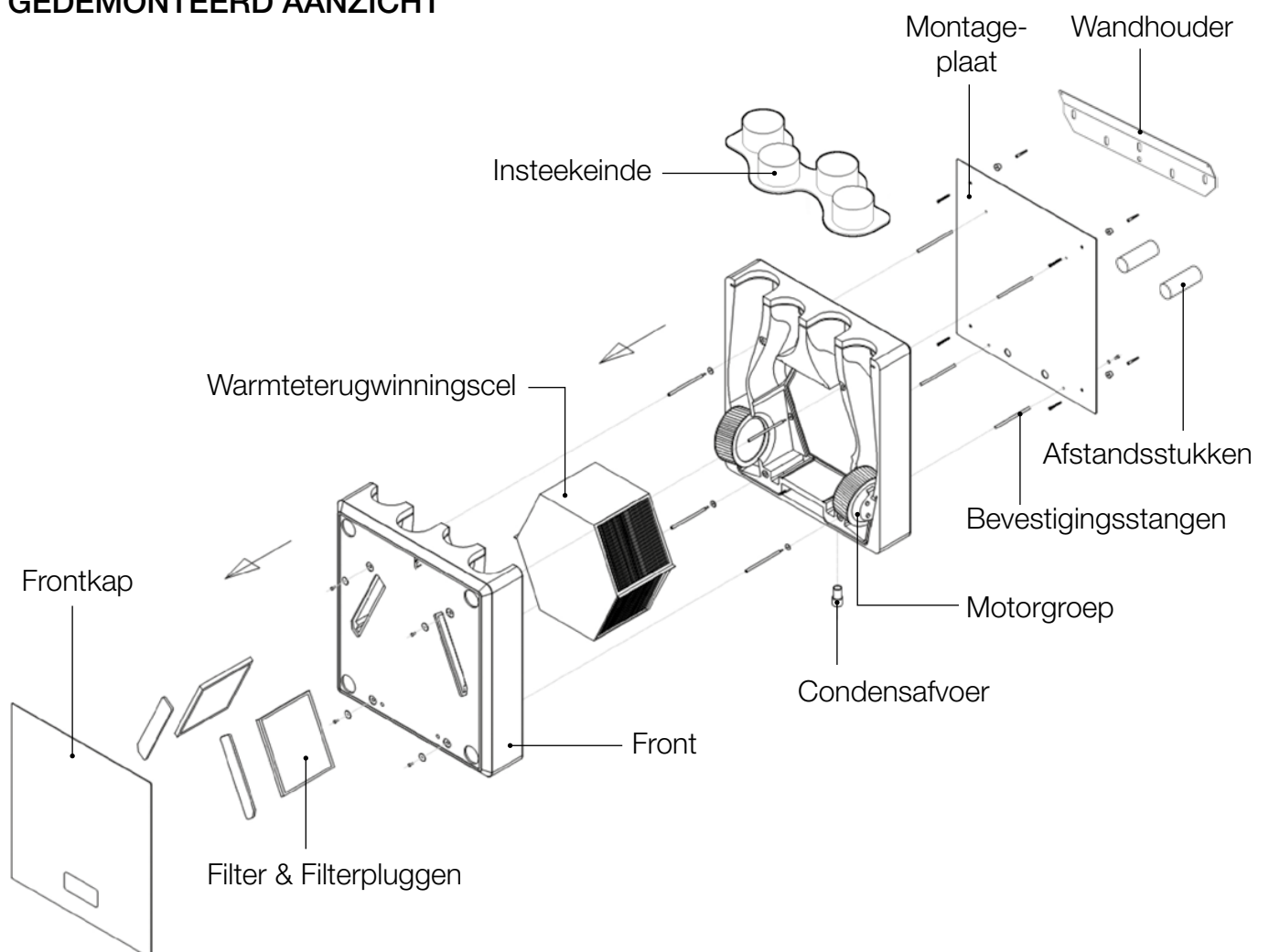
In het kader van ons beleid van continue innovatie en verbetering behoudt Soler & Palau zich het recht voor de specificaties en het uiterlijk van zijn producten zonder voorafgaande kennisgeving te wijzigen.

02 Over de unit

De EnergiSava 250 is een Warmteterugwin unit (WTW) voor het hele huis. De WTW zal vochtige lucht uit de natte ruimtes van het appartement of huis -keukens, badkamers en 'en-suite' kamers- onttrekken en via een centrale unit afvoeren. Deze onttrokken lucht passeert een hoog-efficiënte tegenstroomwarmtewisselaar voordat ze naar buiten wordt afgevoerd. De unit zuigt frisse buitenlucht aan die eerst wordt opgewarmd door de warmtewisselaar en vervolgens naar de woon- en eetruimtes en de slaapkamers wordt gevoerd.



GEDEMONTEERD AANZICHT

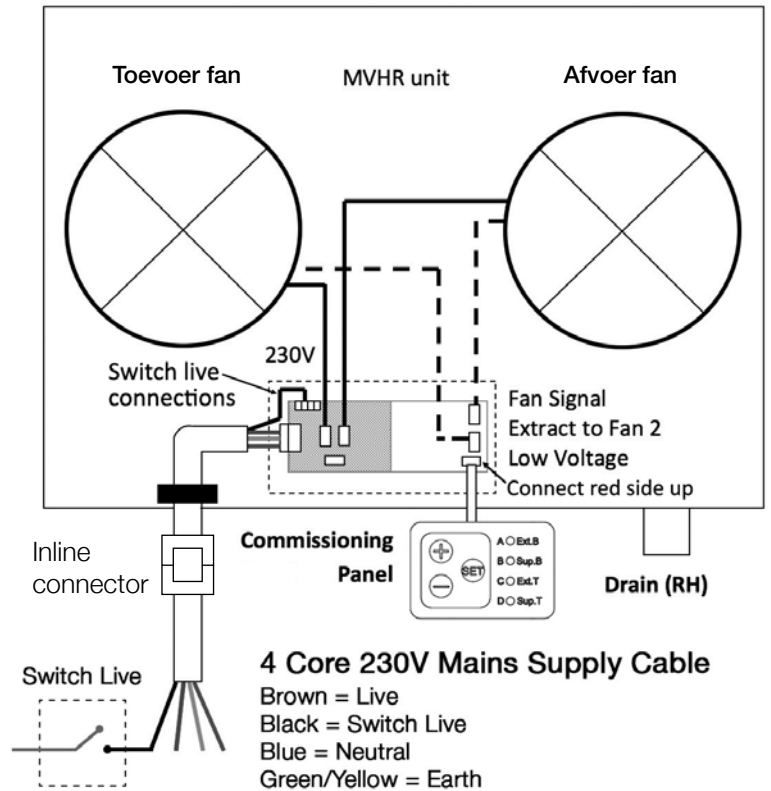
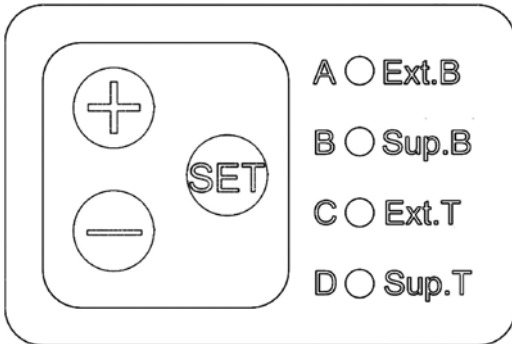


03 Bedradingschema

Inbedrijfstelling - Elektrische aansluitingen

Het toestel moet worden geaard en moet worden voorzien van een tweepolige schakelaar met een contactafstand van minstens 3,0 mm voor een correcte isolatie van de unit. De bedrading moet worden uitgevoerd door een erkend elektricien. Dit toestel is geschikt voor aansluiting op een eenfasige voeding van 230 V en 50 Hz met een zekering van 3 ampère. Het toestel wordt geleverd met een flexibele, vieraderige netkabel.

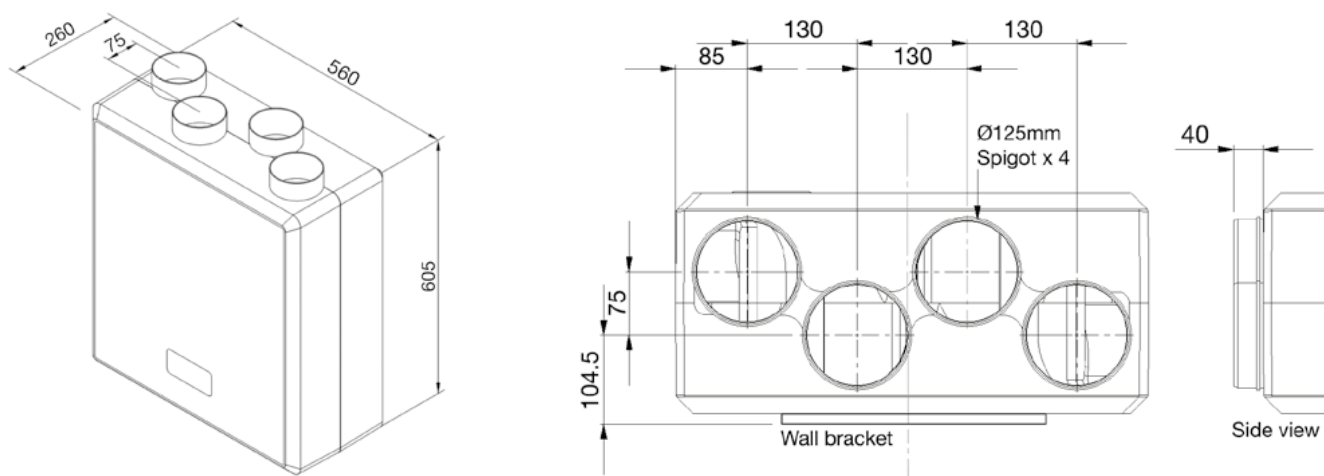
Als het netsnoer beschadigd is, moet het worden vervangen door de fabrikant, diens onderhoudsvertegenwoordiger of een persoon met vergelijkbare kwalificaties om gevaarlijke situaties te voorkomen.



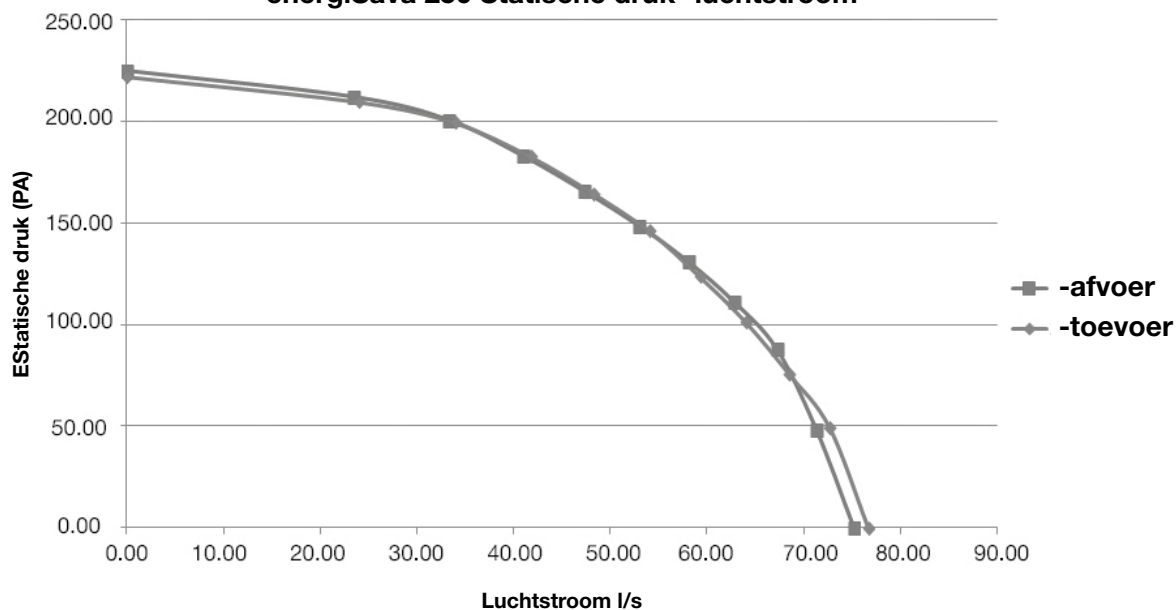
Informatie over noodstillegging - De unit moet van de netvoeding worden losgekoppeld door de stekker uit het stopcontact te nemen.

04 Technische specificaties

Maximale debiet	75 l/s (270m ³ /h) MAX*		IPX2
Warmtewisselaar	Tegenstroom (Plastic)	Aanvoerfilter Afvoerfilter	ISO Coarse 45% ISO Coarse 45%
Ventilatoren	EC (Elektronisch gecommuteerde gelijkstroom)	Insteekteinde Ø	125 mm
Stroomvoorziening	230V/1PH/50Hz	Afmetingen	560 x 635 x 260 mm
Max. stroomverbruik	140W	Gewicht	14kg



energisava 250 Statische druk- luchtstroom



05 Montagehandleiding

BELANGRIJK

Zorg dat u deze instructies aandachtig hebt gelezen en goed begrijpt voordat u met de installatie begint.

CONTROLELIJST PRE-INSTALLATIE

Controleer of de unit in de gekozen locatie past.

De ENERGISAVA250 unit moet zo worden geplaatst dat ze gemakkelijk toegankelijk is voor onderhoudswerkzaamheden of de vervanging van onderdelen. Zorg voor een zo kort mogelijk leidingensysteem. Zorg voor een directe route met weinig bochten voor minder luchtweerstand en een verhoogde efficiëntie.

VEILIGHEID EN AANBEVELINGEN

- De bedrading moet in overeenstemming zijn met de bouwvoorschriften en de huidige IEE- bedradingsvoorschriften (BS7671) of de in uw land geldende, gelijkwaardige normen. De definitieve installatie moet worden onderzocht en getest door een erkend elektricien.
- U moet voorzorgsmaatregelen nemen om te voorkomen dat de gassen vanuit de open schoorsteen van de gas- of op een andere brandstof werkende apparaten terug naar het huis stromen.
- Zorg ervoor dat de netvoeding overeenkomt met de spanning, frequentie en fase op het specificatielabel.
- Dit toestel mag worden gebruikt door kinderen vanaf 8 jaar en personen met fysieke, zintuiglijke of mentale beperkingen of gebrek aan ervaring en kennis als ze onder toezicht staan of instructies hebben gekregen over het veilig gebruik van het toestel en de bijbehorende gevaren begrijpen. Kinderen mogen niet met het toestel spelen. Het toestel mag niet worden schoongemaakt en onderhouden door kinderen zonder toezicht.

05 Montagehandleiding

BESTURINGSOPTIES



Vorstbescherming

Wanneer de temperatuur in de wisselaar onder 5°C zakt, zal de unit de cel automatisch beginnen te verwarmen met afgevoerde lucht om rijpvorming te voorkomen.



Boostfunctie - Live-schakelaar

De ENERGISAVA 250 is standaard uitgerust met een Live-schakelaar. Dit is een automatische functie die de unit in boost-modus doet werken wanneer het licht in de badkamer of keuken aan is (mits aangesloten).



Zomerbypass

De Zomerbypass verlaagt de temperatuur van de lucht die in de zomer naar het huis wordt gevoerd. Deze functie wordt automatisch geactiveerd wanneer de temperatuur van de toevoerlucht hoger is dan 25°C.



Vochtigheidstijging

Wanneer de ENERGISAVA 250 unit een stijging van de vochtigheid opmerkt ten gevolge van een verhoogde vochtontwikkeling tijdens het koken of douchen, zal de werking van de af- en aanvoerluchtstromen evenredig met deze vochtigheidsverhoging toenemen.

Wanneer de vochtigheid verlaagt, zal ook de werking automatisch verminderen. Zo wordt de condensvorming geruisloos en efficiënt gecontroleerd.



Boostfunctie - Afstand bediening

De ENERGISAVA 250 unit wordt eveneens geleverd met een afstandsbediening die u te allen tijde kunt gebruiken om de boostfunctie gedurende 20 minuten te activeren (zie pagina 13).

Besturingsopties	
Vorstbescherming	✓
Live-schakelaar boost	✓
Zomerbypass	✓
Vochtigheidsoopsporing	✓
Boost - Afstandsbediening	✓

05 Montagehandleiding

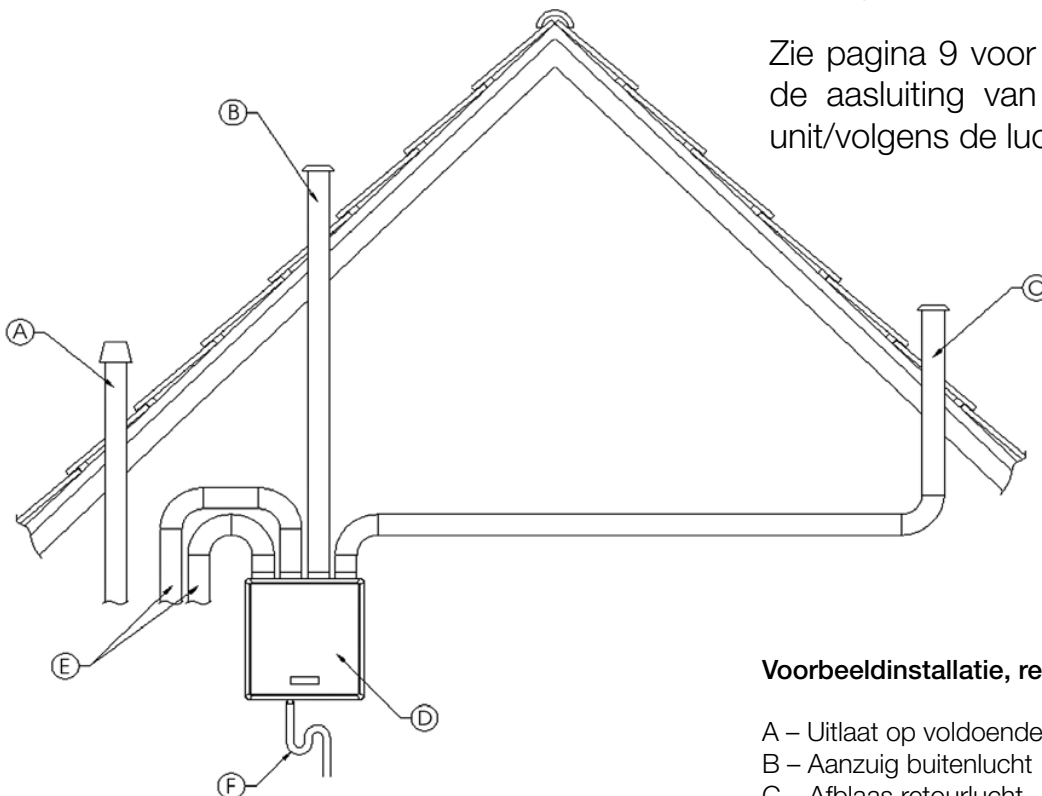
EERSTE PUNT - Installatie van het kanaalsysteem en de stroomvoorziening

Belangrijke opmerking: Deze unit is enkel ontworpen voor montage op de muur. Units voor montage op het plafond (ENERGISAVA 250-CR/CL) moeten afzonderlijk worden besteld.

1. Plaats de openingen voor aanvoer en afvoer van buitenlucht overeenkomstig de geldende eisen.
2. Aansluitingen unit Ø 125 mm - Optimaliseer de buisgrootte indien mogelijk. Zorg ervoor dat het kanaalsysteem in onverwarmde ruimtes correct is geïsoleerd. Beperk het gebruik van flexibele slangen.
3. Zorg ervoor dat de netvoeding zich op minder dan 1 m van de unit bevindt. De elektrische stroomvoorziening of gezeekerde lastschakelaar mag niet op minder dan 1 m van een kooktoestel worden geplaatst om blootstelling aan overmatige hitte of vochtigheid te vermijden.
4. Zorg dat er voldoende ruimte is voor de WTW-unit. De unit is ontworpen voor horizontale montage in keukens of bergkasten (op de muur).
5. Zorg tevens voor voldoende ruimte aan de voorzijde van het toestel voor de schoonmaak van de filters en onderhoudswerkzaamheden aan het toestel.

Configuratie van de leidingen

Zie pagina 9 voor meer informatie over de aansluiting van de leidingen op de unit/volgens de luchtstroomrichtingen.



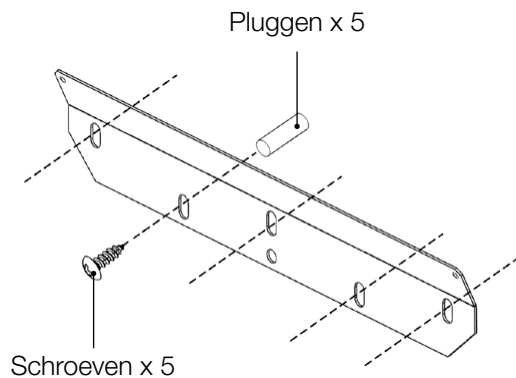
Voorbeeldinstallatie, rechterunit

- A – Uitlaat op voldoende afstand van luchtinlaat
- B – Aanzuig buitenlucht
- C – Afblaas retourlucht
- D – WTW-unit
- E – Kanalen naar en vanuit huis
- F – Condensafvoer

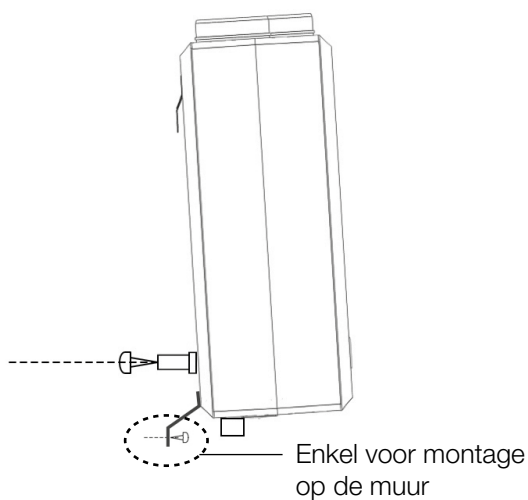
05 Montagehandleiding

TWEEDE PUNT - Installatie van de unit

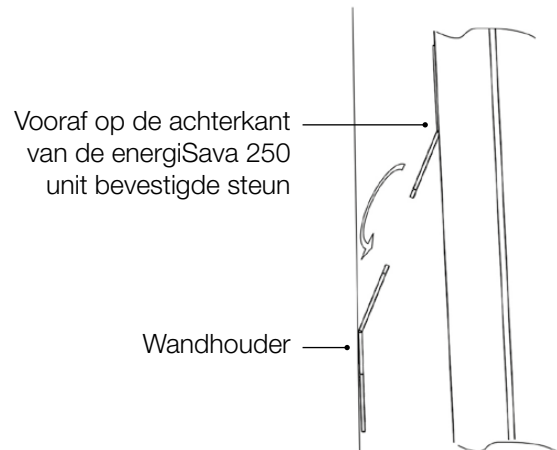
1. Installeer de wandhouder op een vlak en stabiel oppervlak dat het gewicht van de unit, 12 kg, kan dragen. Plaats de houder zo dat er voldoende ruimte is voor de aansluiting van de condensafvoer en de kanalen. Bevestigingskit meegeleverd.



2. Bevestig de afstandstukken x 2 met de bijgeleverde schroeven. De afstandstukken zorgen ervoor dat de unit naar voren kantelt om de afvoer te verbeteren. Gebruik indien nodig de bevestigingskabel om de onderkant van de unit vast te zetten.



3. Schuif de unit in de wandhouder en verbind de kanalen en afvoer.

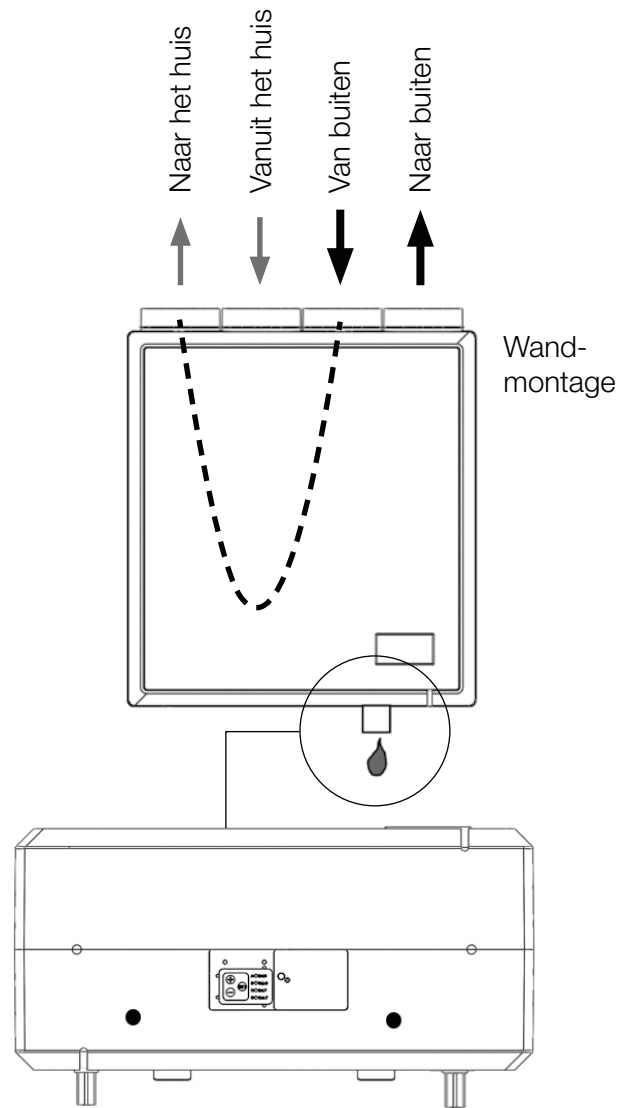
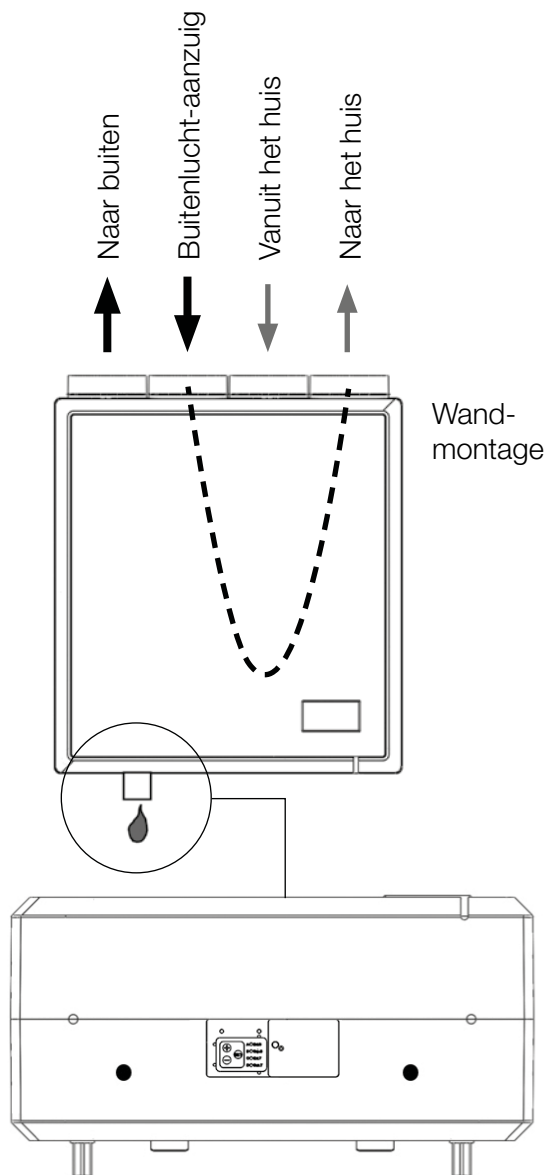


05 Montagehandleiding

TWEEDE PUNT - Installatie van de unit

Luchtstroom en condensafvoer - LINKS

Luchtstroom en condensafvoer - RECHTS

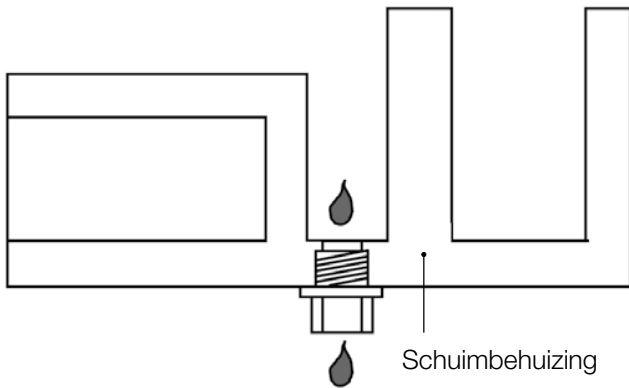


De afvoeren zijn in de fabriek gemonteerd. De units zijn LINKS of RECHTS van een afvoer voorzien.

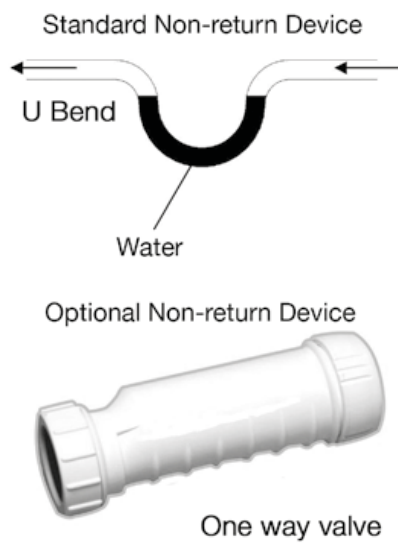
05 Montagehandleiding

TWEEDE PUNT

Verbinding afvoerarmatuur van ABS van 22 mm



4. De afvoer van de unit mag worden op een riolafvoerbuis. Isoleer de buizen in onverwarmde ruimtes.



06 Inbedrijfstelling Deel 1

Inbedrijfstelling van een continu werkend ventilatiesysteem - WTW

Het systeem is vereist om het huis van voldoende ventilatie te voorzien. **Zie de geldende bouwvoorschriften.**

Omstandigheden - alle inbedrijfstellings-werkzaamheden moeten worden uitgevoerd voordat u de unit in bedrijf stelt om te voorkomen dat er hoge stofniveaus in het systeem worden gezogen die de opstelling bemoeilijken.

Vereiste uitrusting - Anemometer die in l/s of m³/u kan meten.

Inbedrijfstelling - Zodra aan bovenstaande voorwaarden is voldaan, moet u de boost- en standaardwaarden instellen. Raadpleeg de inbedrijfstellingsgids (pagina 13).

Afvoeren en aanvoeren - (de stroomsnelheden moeten worden afgewogen tegen de boost- en standaardwaarden)

Inbedrijfstellingsgids

Boostsnelheid (minimale hoge snelheid)

- Bepaal de ventilatiewaarde voor het hele gebouw. **Zie de bouwvoorschriften.**
- Open de kleppen op het plafond/de muur.
- Meet alle afvoerpunten en de individuele kamerwaarden. Gebruik hiervoor een aangepaste anemometer.
- Gebruik de tiptoetsen op de bodem van de unit om de aanpassingen uit te voeren en de totale afzuigwaarde in te stellen. Raadpleeg de gebruiksaanwijzing van het individuele product voor meer informatie (pagina 13).

- Wanneer de gewenste, totale afzuigwaarde is bereikt, moet u de individuele kleppen bijstellen zodat aan elke kamer de juiste hoeveelheid lucht wordt onttrokken. Normaalgezien wordt met de ruimtes met de hoogste afvoervereisten begonnen: keuken, badkamer, bijkeuken, 'en-suite' kamers en wc's.
- Het is mogelijk dat u de ventilatoreenheid lichtjes moet bijstellen om de toegenomen druk aan te kunnen.
- Wanneer de aanpassingen zijn uitgevoerd, moeten de kleppen in hun positie worden vergrendeld om de instellingen te behouden.

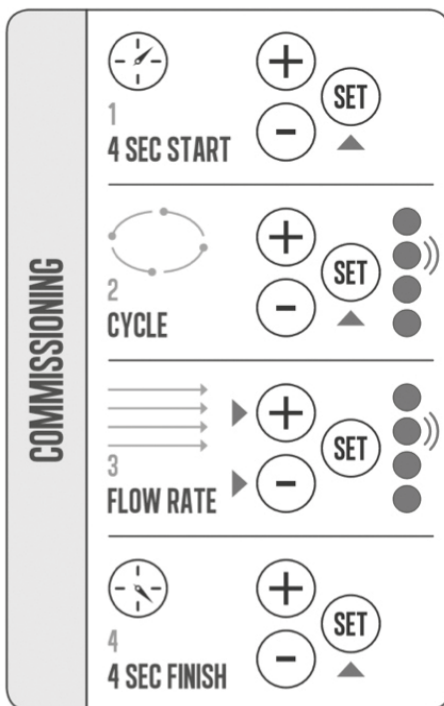
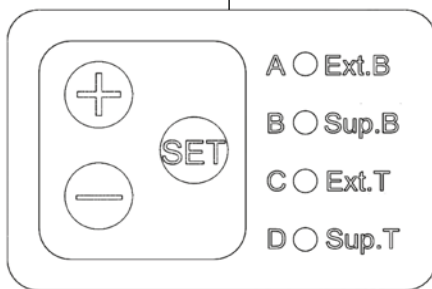
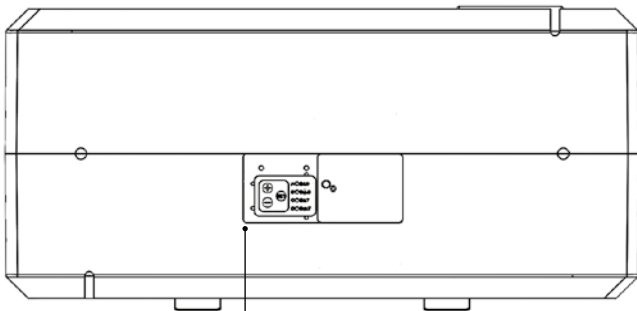
Standaardwaarde (laag debiet)

- Stel deze naar wens in. **Zie de bouwvoorschriften.**
- Aangezien de kleppen in bedrijf werden gesteld terwijl de boostfunctie actief was, hoeven ze niet meer te worden aangepast. De standaardwaarde moet wel nog correct worden ingesteld tot het gewenste lage debiet is bereikt. Raadpleeg pagina 13 van de gebruiksaanwijzing van het individuele product voor meer informatie.

07 Inbedrijfstelling Deel 2

Installatiehandleiding van de ENERGISAVA250

De bedieningsschakelaar bevindt zich op de achterste afdekplaat.



U kunt de inbedrijfstellingsmodus selecteren door de knop SET 4 seconden ingedrukt te houden. In deze modus worden alle sensoringangen uitgeschakeld zodat ze niet met

de stroomsnelheden interfereren. Alle leds zullen oplichten. De led van de afzuigfunctie met boost (Ext B) zal beginnen knipperen om aan te geven dat de stroomsnelheid kan worden verhoogd/verlaagd. Wanneer de maximum snelheid is bereikt knippert de LED sneller. Wanneer de minimale snelheid is bereikt knippert de LED langzaam.

Als u nogmaals op de knop SET drukt, kunt u Sup.B instellen, enzovoort.

Ext.B = afzuigen in boostmodus

Sup.B = toevoeren in boostmodus

Ext.T = afzuigen in automatische modus

Sup.T = toevoeren in automatische modus

Wanneer de unit volledig in bedrijf is gesteld, houdt u de knop SET 4 seconden ingedrukt om de unit naar de statusmodus te laten terugkeren. Als de unit na de inbedrijfstelling niet opnieuw in de statusmodus wordt gezet, zal ze na een uur automatisch naar de statusmodus terugkeren.

Opmerking: De instellingen worden bewaard in het geval van een stroomonderbreking.

Ledaanduidingen	
Constance led	Knipperende led
(A) Vorstbescherming AAN	(A) Onderhoud vereist**
(B) Booststatus - Vochtigheid AAN	(B) Onderhoud vereist***
(C) Booststatus - Geschakelde ingang AAN	(C) N.v.t.
(D) Zomerbypass AAN	(D) Filter controleren*
Ledaanduidingen voor aan- en afvoer Enkel in inbedrijfstellingsmodus	

* Raadpleeg het hoofdstuk over onderhoud op pagina 17 voor meer informatie over het resetten van de filterled.

** Toevoermotor is gestopt of draait te langzaam: verhoog de minimale stand.

*** Afzuigmotor is gestopt of draait te langzaam: verhoog de minimale stand.

07 Inbedrijfstelling Deel 2

Boostbesturingen

In de normale modus draait de energiSava 250 continu om ervoor te zorgen dat het huis voldoende geventileerd wordt. Met behulp van de afstandsschakelaar kunt u de boostfunctie van het systeem activeren.

Druk één keer op de afstandsschakelaar om de huidige status van uw unit te bekijken en druk een tweede keer om de boostfunctie van de unit te activeren. De led van de boostfunctie zal oplichten en de boostfunctie van de unit wordt gedurende 20 minuten geactiveerd.

Aanwijzingen: Druk één keer op de knop om de huidige status van uw unit te bekijken. De geactiveerde functies worden aangeduid met een brandende led.

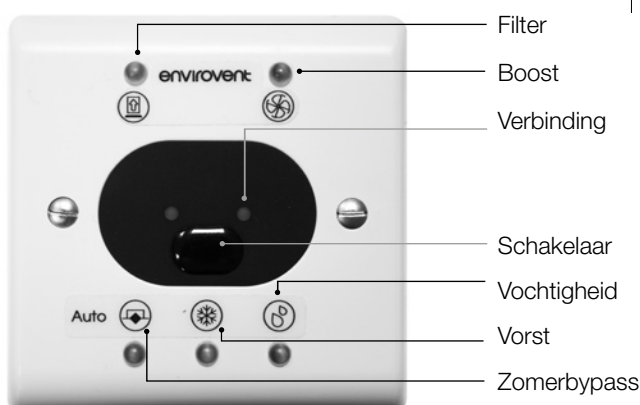
Als het lichtje van de filter brandt moet u de filters controleren. Raadpleeg het hoofdstuk Onderhoud op pagina's 16-17.

Waarschuwingen: Indien alle leds knipperen betekent dit een foutmelding.

Batterijen: Schroef de schakelaar op de frontkap los wanneer u de batterij moet vervangen. De batterij bevindt zich aan de achterkant van de afdekplaat. Batterijtype - 3V Lithium, CR2032.

Om extra afstandsschakelaars te synchroniseren

1. Schakel de unit uit door de stekker uit het stopcontact te halen.
2. Schakel het vermogen opnieuw in. Na 20 seconden wordt de synchronisatiemodus van de unit gestart.
3. Druk in de loop van deze 20 seconden één keer op de knop van de afstandsbediening om deze met de unit te synchroniseren.
4. Als de synchronisatie met succes is uitgevoerd, zal het groene lampje op de bediening oplichten.



08 Controlelijst

Controlelijst voor gegarandeerde prestaties



Ik heb de montagehandleiding van de ENERGISAVA250 goed begrepen	✓
Het leidingensysteem heeft een diameter van 125 mm of meer en bevat niet meer dan 10% flexibele buizen (tegenover 90% rigide)	✓
Alle kanalen, ventielen en kleppen zijn veilig aangesloten & verzegeld, en voorzien van aan- en afvoerfilters	✓
De unit is stevig vastgezet en er is voldoende ruimte voor onderhoudswerken	✓
De condensafvoer is nauw en loopt af naar een geschikte plek. De condensafvoer werd getest	✓
Alle belangrijke bouwwerkzaamheden zijn uitgevoerd voor de inbedrijfstelling	✓
De aan- en afvoersystemen zijn in bedrijf gesteld met behulp van een gekalibreerde anemometer	✓
De inbedrijfstellingsgegevens zijn opgenomen	✓
De eigenaar/gebruiker van het gebouw weet hoe hij/zij het systeem moet bedienen en onderhouden	✓
Deze controles zijn vereist om de correcte werking van deze unit te garanderen.	

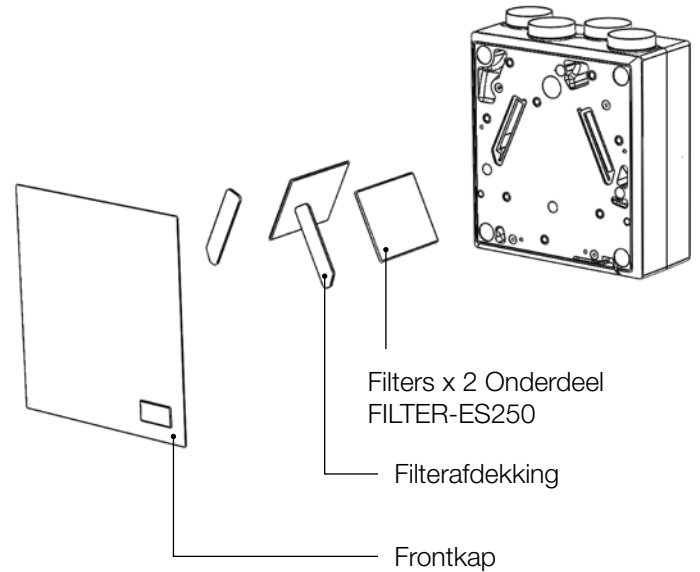
09 Onderhoud

Algemeen advies

We raden de bewoner of eigenaar van het huis aan om de luchtstromen bij de ventielen regelmatig te controleren.

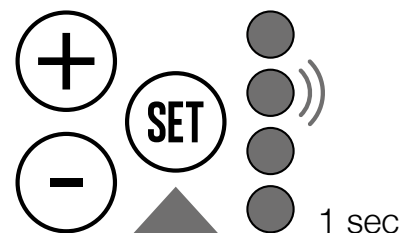
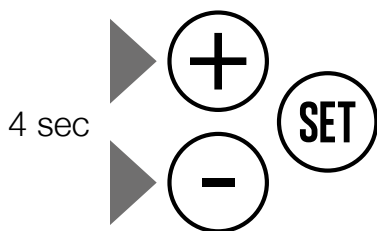
Filteronderhoud - de filters moeten worden gecheckt. Om de 6 tot 12 maanden

1. Schakel de stroomtoevoer uit
2. Verwijder het voorpaneel
3. Verwijder de filterafdekkingen
4. Verwijder de filters
5. Stofzuig de buitenkant van de filters of vervang de filters wanneer nodig
6. Na de schoonmaak moet u de filters aan dezelfde kant vervangen
7. Vervang de filterafdekkingen en het voorpaneel



De filterled uitschakelen

- Houd de plus (+) en min (-) op het schakelbord 4 seconden ingedrukt om de filterled uit te schakelen.
- Houd SET 1 seconde ingedrukt wanneer alle leds branden.



De filterteller wordt gereset. U hoeft verder niets meer te doen. De filterled is standaard op 12 maanden ingesteld.



Het filteronderhoud is vereist voor de correcte werking van de unit. Gebrekkig onderhoud kan de garantie tenietdoen.

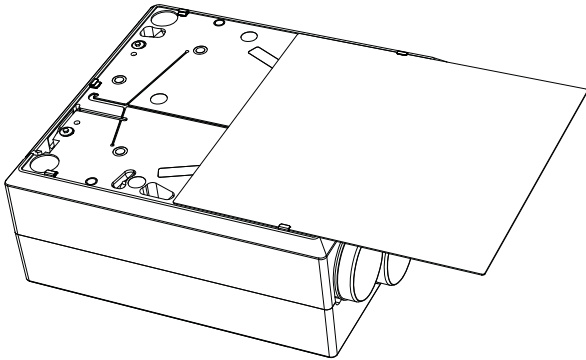
Groot onderhoud

Dit moet om de vijf jaar door een onderhoudsbedrijf worden uitgevoerd.

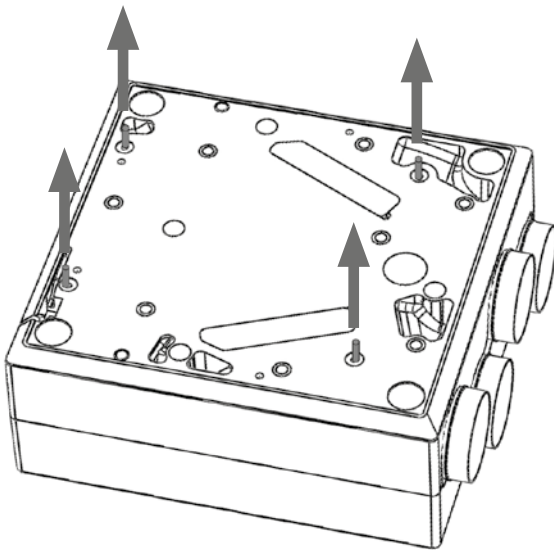
09 Onderhoud

Demontage van de unit voor toegang en onderhoud

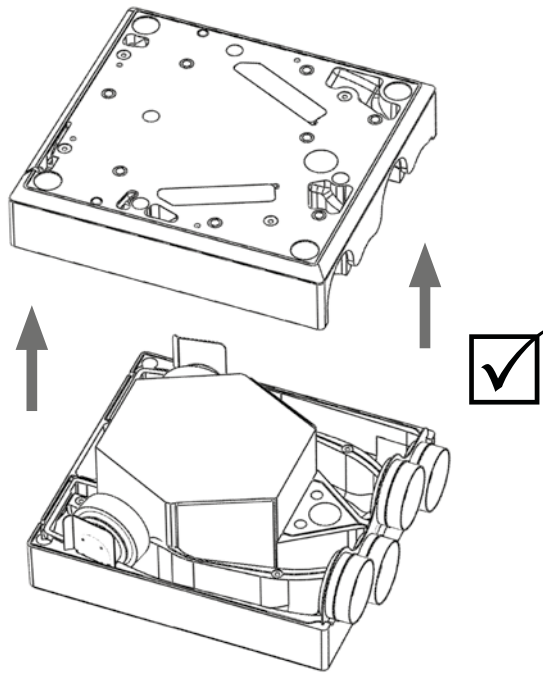
1. Verwijder de frontkap die met klittenband op haar plaats wordt gehouden.



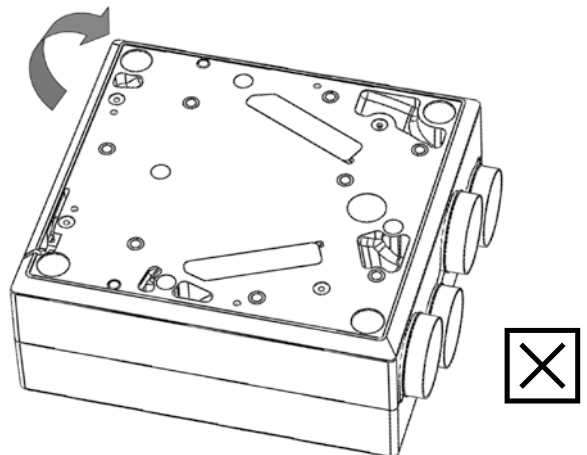
2. Verwijder de bevestigingsschroeven en sluitringen x 4, en berg ze veilig op.



3. Verwijder het schuimafgietsel bovenaan door het naar voren te trekken. De schuimafgietsels moeten parallel blijven. Zorg ervoor dat de afdichtingspakkingen niet beschadigd raken.



Trek niet aan één kant van de unit om de interne bevestigingsstangen niet te beschadigen.



10 Garantie

Op de S&P ENERGISAVA250 is gedurende 5 jaar een volledige garantie van toepassing. Als het product moet worden gerepareerd of onderhouden, of het einde van zijn nuttige leven bereikt, zorgt het snelle en eenvoudige vervangingsprogramma voor een minimale onderbreking zonder nieuwe bedrading, boorwerken of stof.

Wat moet ik doen wanneer er zich een probleem voordoet?

Als u deze brochure aandachtig hebt gelezen en nog altijd van mening bent dat uw ENERGIS-AVA250 niet naar behoren werkt, neemt u contact op met uw installateur

Houd er rekening mee dat u wel een aankoopbewijs moet voorleggen en dat de garantie niet van toepassing is op ventilatoren die via onofficiële kanalen werden aangekocht.

Serienummer van de unit:

11 Garantie

We danken u dat u voor dit kwaliteitsproduct van S&P heeft gekozen. Het is ontworpen en geproduceerd volgens strikte kwaliteitseisen. We hebben er het volste vertrouwen in dat u zeer tevreden zult zijn over de prestaties van het systeem en de verbeterde luchtkwaliteit in uw huis na installatie van de unit.

Uw garantie dekt defecten en storingen ten gevolge van gebrekkelijk materiaal of ondeugdelijke constructie.

GARANTIEVOROWAARDEN EN UITSLUITINGEN

- Het systeem moet correct worden geïnstalleerd en worden bediend volgens de instructies in de meegeleverde gebruikershandleiding.
- De aanspraak op garantie vervalt als het systeem werd gerepareerd, onderhouden, hersteld, gedemonteerd of gemanipuleerd door een niet erkende installateur.
- De aanspraak op garantie vervalt als de unit is uitgeschakeld. De uitschakeling kan de unit beschadigen.
- De garantie dekt geen accidentele schade, verkeerd gebruik of misbruik.
- De garantie vormt een aanvulling op uw statutaire en wettelijke rechten.
- Een beroep op garantie wordt enkel gehonoreerd als u met erkende installateurs samenwerkt.



S&P SISTEMAS DE VENTILACIÓN, S.L.U.

C. Llevant, 4
Polígono Industrial Llevant
08150 Parets del Vallès
Barcelona - España

Tel. +34 93 571 93 00
Fax +34 93 571 93 01
www.solerpalau.com

