

The logo for Vent-Axia, featuring the brand name in a bold, blue, sans-serif font with a registered trademark symbol. It is positioned on a white rectangular background that has a green horizontal bar at the top. The background of the entire page is a light gray with a close-up view of a white, multi-bladed fan inside a circular housing.

**Vent-Axia**

Vent-Axia

Svensa  
Slimme ventilator met  
geurdetectie

[www.vent-axia.nl](http://www.vent-axia.nl)





# SVENSA

## Slimme ventilator met geurdetectie

### Meer dan een ventilator

In vochtige ruimtes tasten storende geurtjes van toilet, deo, koken en bakken uw wooncomfort aan. Hier slaat vochtige lucht neer en vormt condens en schimmels. Ten gunste van gezondheid en persoonlijk comfort is het aan te raden verse lucht aan te voeren en de vochtige verontreinigende lucht af te voeren. Svensa detecteert geuren/luchtkwaliteit, vocht én licht, ventileert slim, en voorziet in gezonde binnenlucht. Zonder lawaai of onnodig verbruik.

### Geur, vocht en licht

Vergeet traditionele afvoerventilatoren. Kies voor slimme ventilatie! De focus op kwalitatieve materialen en intelligente regeltechnologie brengt uw ventilatie op een hoger niveau. Door de revolutionaire geursensortechnologie, nauwkeurige vocht- en lichtsensor en de handige timerfunctie ventileert Svensa automatisch. Enkel wanneer nodig wordt intensief geventileerd. Efficiëntie, tegen een minimaal energieverbruik.

### Red dot Design award

De ruimtes in uw woning zijn ingericht naar uw smaak en stijl. Daarom willen we dat Svensa in elk uniek interieur past. Svensa heeft een strak, rechthoekig design met een extra afwerkingslaag. Een intuïtief en uniek touchscreen wordt geactiveerd wanneer u de aan-knop aanraakt. De belangrijkste functies van het toestel worden hier samengebracht. Wanneer u klaar bent, dimt het scherm en wordt het praktisch onzichtbaar.



**reddot design award  
winner 2019**

### Slimme ventilatie op zak

Svensa is uitgerust met Bluetooth technologie. Via de Vent-Axia Connect App kun u uw ventilator naar wens instellen. De App ontgrendelt functies voor planning, instelling van het luchtvolume of gevoeligheid van de sensoren. Elke ventilator onderging een strenge kwaliteits- en veiligheidscontrole en biedt u daarom 5 jaar productgarantie.



## Maak kennis met de Vent-Axia Connect App

De app-bediening kent verschillende functies:

- Aanpassing luchtvolumes;
- Lichtsensor in- en uitschakelen;
- Instellen timer-, vertragingstijd, en nalooptijd in combinatie met lichtsensor;
- Vochtregeling: intensiteit en snelheid instellen of uitschakelen;
- Geursensor in- en uitschakelen;



## Klaar voor gebruik

Vent-Axia Svenska werkt continu en automatisch. Er is een basis snelheid ingesteld ( $36\text{m}^3/\text{h}$ ). Svenska detecteert geur en vocht en ventileert intensiever enkel wanneer nodig. Zodra de vocht- en geurconcentraties verminderen, keert Svenska terug naar zijn basissnelheid.

Plaatsing en onderhoud:

- Geschikt voor langere leidingafstanden;
- Inclusief adapter  $\text{Ø}100$  en  $\text{Ø}125\text{mm}$ ;
- Installatie aan muur of plafond;
- Voeding 100-240V AC;
- Vervangt elke traditionele afvoerventilator;
- Waaijer afneembaar voor onderhoud.



Geursensor



Instelbare timer



Intelligente vochtsensor



Lichtsensor



Continu / Onderbroken



Regelbare snelheid

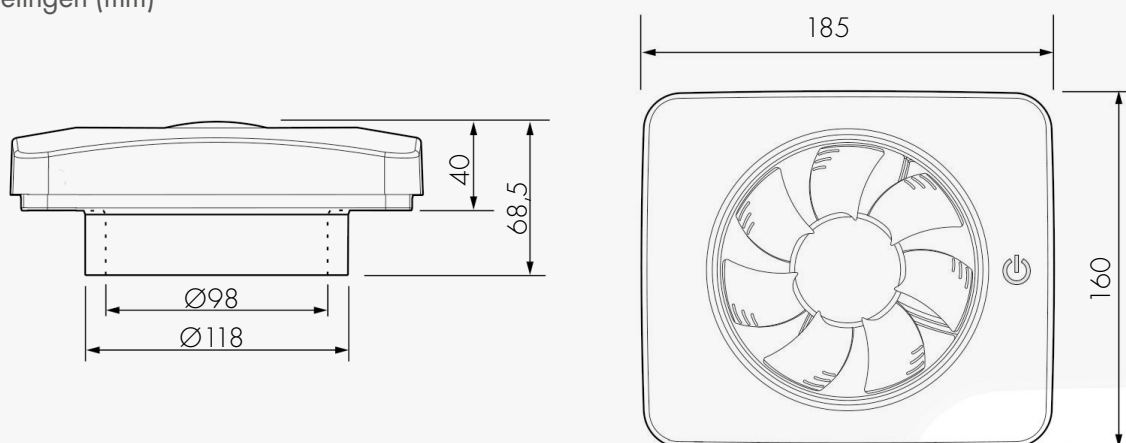


# Technische Gegevens

Prestaties (fabrieksinstelling, via app variabel instelbaar)

Basissnelheid	Hoge snelheid	Boost	Max. Vermogen(W)	Geluidsdruk niveau
m <sup>3</sup> /h	m <sup>3</sup> /h	m <sup>3</sup> /h	W	dB(A) @ 3 m
36	100	140	5	19

Afmetingen (mm)



Technische gegevens

Model	Svensa
Interne zekering	Ja
Capaciteit, vrijblazend	140m <sup>3</sup> /h
Max. opvoerhoogte	57Pa
Max. Verbruik	2.5W
Geluidsdruk niveau	19dB(A) @3m
Spanning / Frequentie	100-240V AC - 50-60Hz
Motor type (voorzien van kogellagers)	DC
Bluetooth	BTLE4
IP-klasse	IP44
Isolatieklasse	Klasse 2
Overige markeringen	CE
Kanaalafmeting	Ø100-125mm
Temperatuurbereik	5-50°C
Gewicht	0,49kg